

ロボット製作教室

主催：周南ロボコン実行委員会

共催：徳山工業高等専門学校、周南市教育委員会

協力：徳山高専ロボコン実行委員会、徳山高専学生会、徳山高専メカトロシステム部

開催日時：~~8月24日(土)~~ 9:00～17:00

8月25日(日) ※8月24日が定員を満したため追加開催

開催場所：徳山工業高等専門学校

教室内容：「周南ロボコン」に参加するためのロボット製作

募集人数：30名(小・中学生 ※先着順)

参加費用：2,500円(材料費として)

○ 持参物

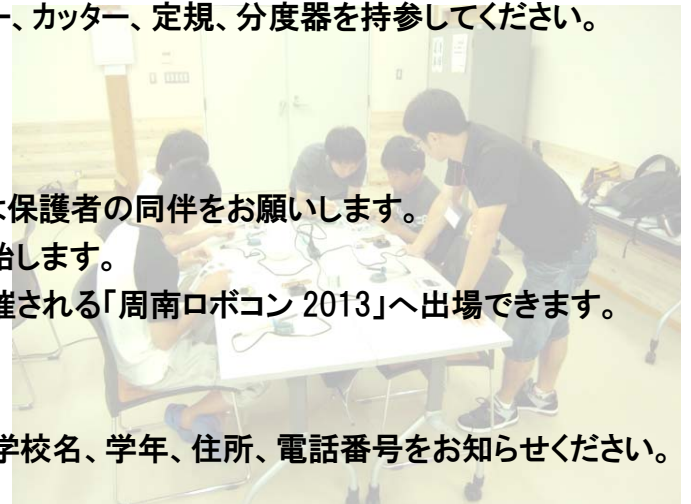
昼食、筆記用具、ペンチ、ニッパー、プラスドライバー、カッター、定規、分度器を持参してください。
※貸出も可

○ 注意事項

刃物を使用しますので小学校低学年については保護者の同伴をお願いします。
当日は、教室開始時刻の30分前から受付を開始します。
本教室で製作したロボットは、11月2日(土)に開催される「周南ロボコン 2013」へ出場できます。

○ 申込方法 (7月16日(火)から受付開始)

下記まで[FAX・電子メールまたは郵送にて]、氏名、学校名、学年、住所、電話番号をお知らせください。



写真は昨年度の製作教室の様子



申し込み先・問い合わせ

〒745-8585 周南市学園台
徳山工業高等専門学校 学生係
TEL:0834-29-6235
FAX:0834-29-6161
E-mail:gakuseik@tokuyama.ac.jp

受付番号

兼 FAX送信票(送信先 徳山高専学生係 FAX 0834-29-6161)

ロボット製作教室申込書

<8月25日(日)徳山高専会場>申込み

ふりかな		
氏名		
学校名		学校
(学年)		年
住所	〒 —	
電話番号		
FAX		
電子メール	@	
その他 ※上記以外の 連絡先等		



上記申し込みの内容について、当方から確認する場合があります。
電子メールやファックスがありましたら、連絡をそちらへお送りすることもありますのでご確認いただくようお願いします。

問合せ先(徳山高専学生係 TEL0834-29-6235)

参加希望者各位

本年度の周南ロボコン ロボット製作教室について、ホームページでの本校からのご案内が遅くなり大変申し訳ございません。

市の広報紙や、地域の各学校へのご案内掲載により応募が多数あり、今週より開始した受付はすでに定員に達しました。申込みを予定されていた皆様には大変申し訳ございませんでした。

協議した結果、8月25日（日）については、同じ内容で製作教室を開催したいと考えております。

つきましては別紙のとおり募集を行いますので参加についてご検討いただきますようお願いいたします。

平成25年7月19日

徳山工業高等専門学校学生課

周南ロボコン担当

平成25年 7月31日

周南ロボコン2013「ロボット製作教室」に参加されるみなさんへ

周南ロボコン実行委員会
徳山工業高等専門学校
機械電気工学科4年 渡邊 一人

連日暑い日が続いておりますが、みなさん夏休みは有意義に過ごされていますでしょうか。私は、製作教室当日にみなさんと元気な姿で会えることを心待ちにしています。

さて、この度は、周南ロボコン実行委員会主催のロボット製作教室に参加いただきありがとうございます。今回のロボット製作教室も周南ロボコン2013に向けたロボット作りをします。今年は、それぞれ高さの異なるフィールド上で2台のロボットを操作して、ピンポン球を得点スポットへ運ぶ競技です。上ロボットはピンポン球を回収し、下ロボットへ供給します。下ロボットは上ロボットから供給されたピンポン球をキャッチして得点します。一人一台のロボットを操縦することとなりますので、必然的に二人組で競技するということとなります。製作教室では、これら二台のロボット「上ロボット（下図A）」と「下ロボット（下図B）」のどちらか一つを作っていただきます。

については、製作希望のロボットを事前に調査させていただきます。

以下のA、B、Cいずれかを選択いただき、FAX、E-mail またはお電話で 8月9日（土）までに以下のお問い合わせ先へお知らせ願います。（電話の場合は念のため、お名前と、何日の教室か、ご連絡先をお伝えください。電子メールの場合は、ABCの回答とともにお名前と、何日の教室かを記載してください。）

学校名：

氏名：

記号に○を付けて下さい。

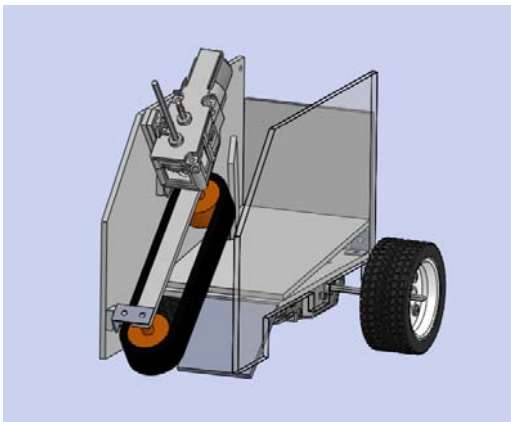
A. 上ロボット

B. 下ロボット

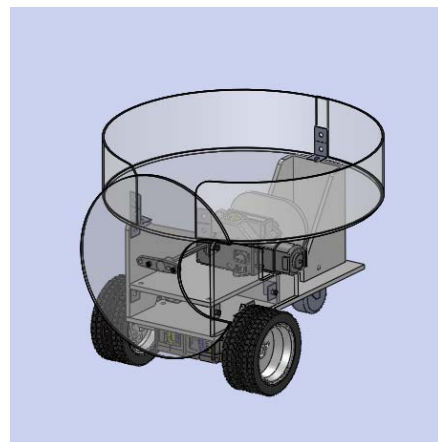
C. どちらでも構わない（主催者側で決定します。）

※ 本製作教室にお友達やご兄弟で参加される方は、それぞれ違う種類を選んでいただくと、すぐに競技をすることが可能となります。また、単独で参加される方は、製作してみたい方のロボットを選択いただき、ロボット教室でペアを見つけたり、後日ご両親がもう一台を作ったりしていただければコンテストに参加することが可能になります。

A



B



【お問い合わせ先】

徳山工業高等専門学校 学生課学生係

〒745-8585 周南市学園台 TEL：0834-29-6235 FAX：0834-29-6161

Mail：gakuseik@tokuyama.ac.jp