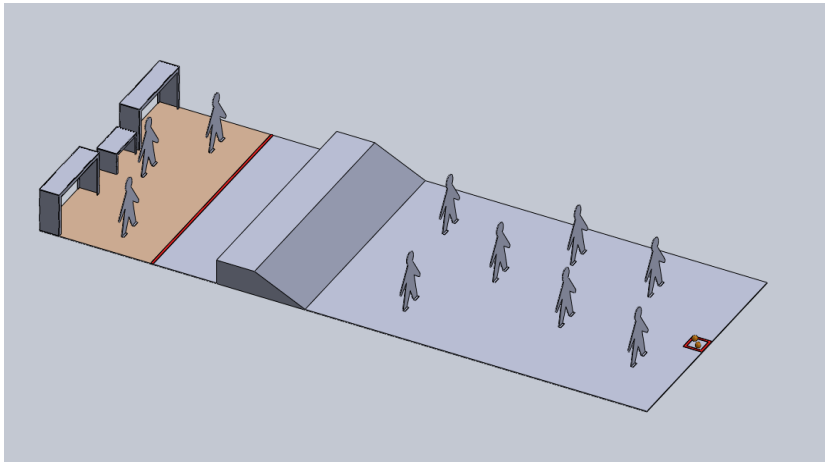


周南ロボコン 2022

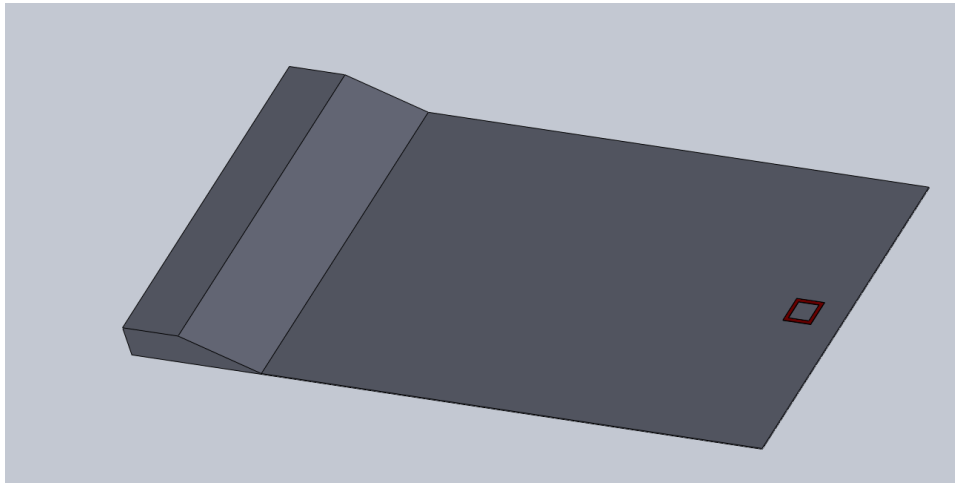
競技フィールドの寸法

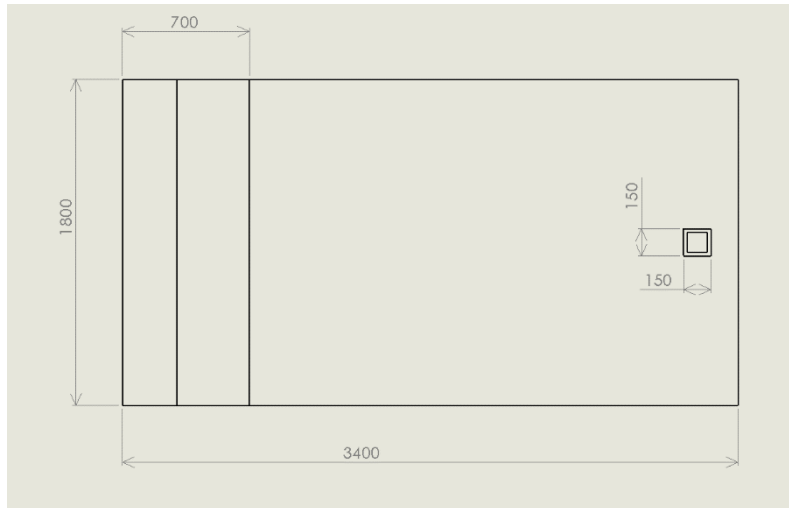
以下、赤いラインは「赤いビニールテープ」を表しているものとします。

1. 外観



2. ドリブルエリア

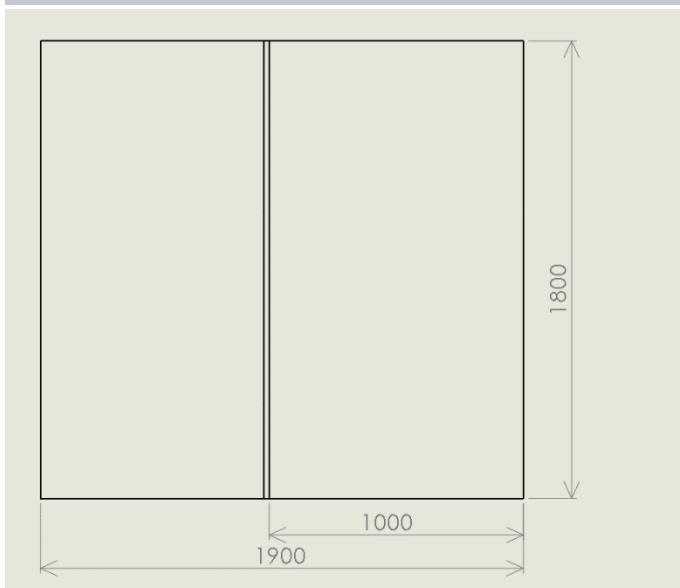
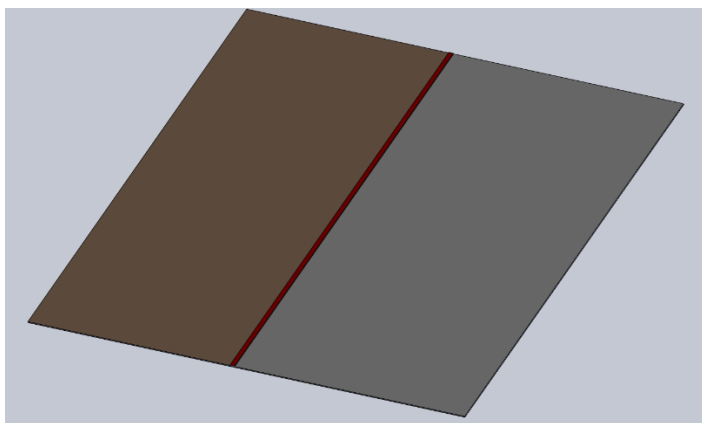




材料費等の観点からダブルエリアの寸法を変更しました。幅が 200mm、長さが 600mm ほど縮みました。

※ボールエリアは真ん中に位置し、ダブルロボットのスタート位置はボールエリアのすぐ下のところです。

3.シュートエリア

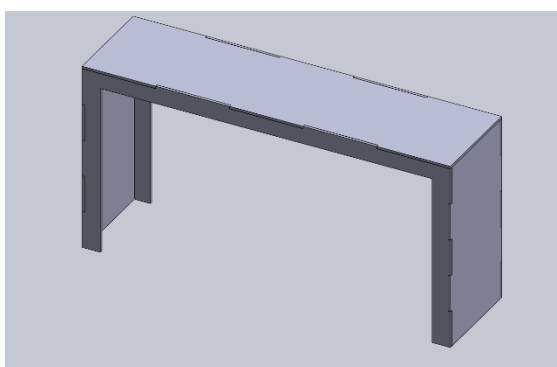


※シュートロボットが移動できるエリアが 1000mm×1800mm、

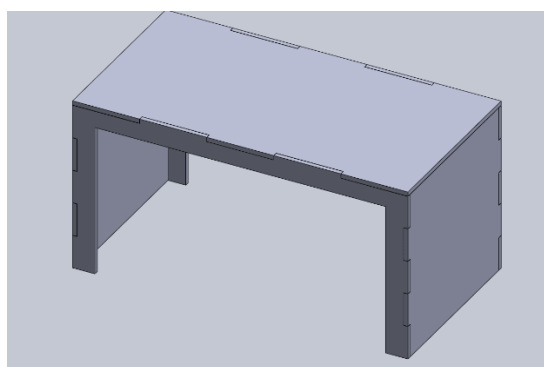
シュートしたボールのみが入ることのできるエリアが 900mm×1800mm、となっています。

シュートロボットのスタート位置は移動可能エリアの一番下となっています。

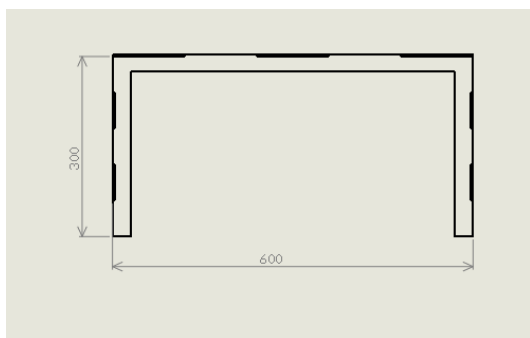
4.ゴール



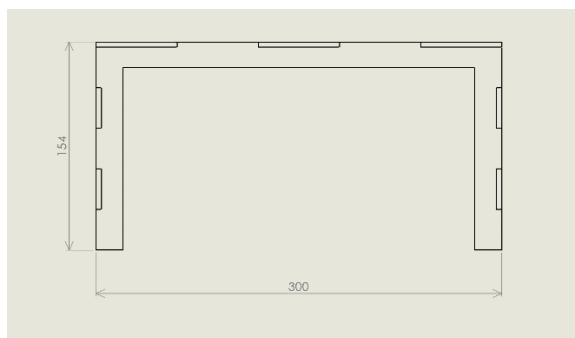
(大ゴール)



(小ゴール)



(大ゴール)

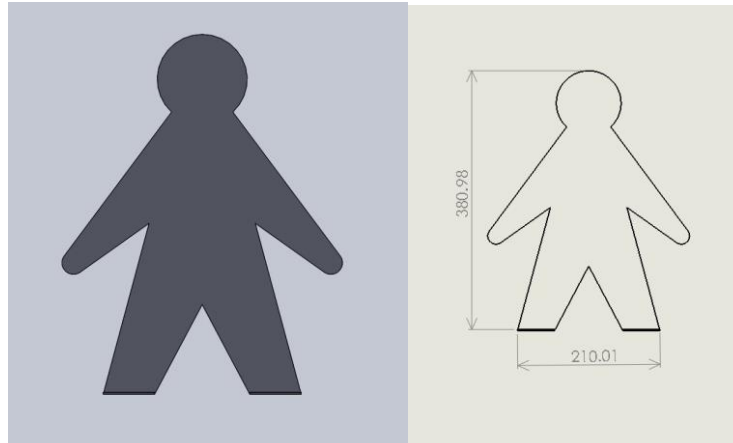


(小ゴール)

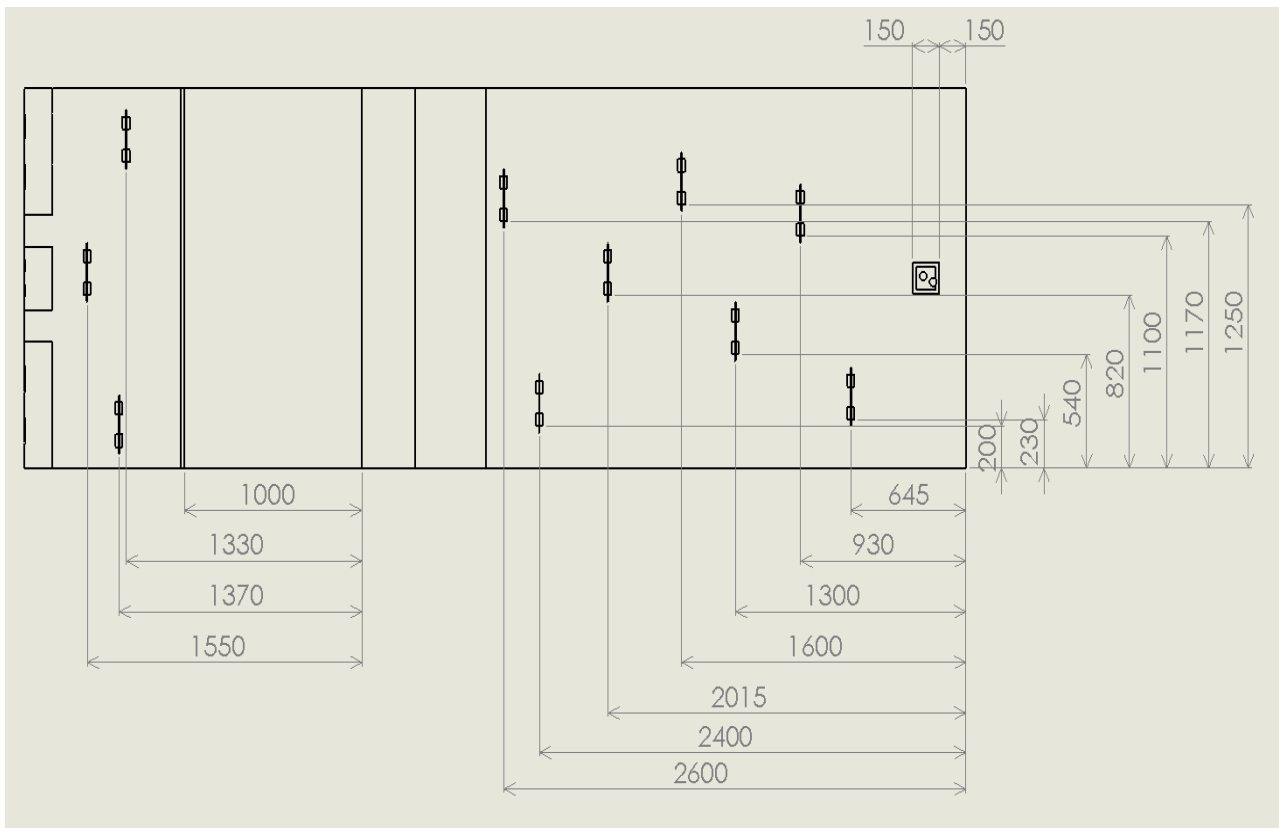
※これらのゴールは、シュートエリアの奥側に、大小大の順で設置されています。

「1. 外観」を参照

5. 障害物



※また、各障害物がどこに配置されているかは以下の図の通りです。



競技の技術的な問題などについての質問・照会は下記実行委員宛にお送りください。

周南ロボコン実行委員会 事務局(学生課) 徳山工業高等専門学校

機械電気工学科 3年 三奈木蒼真 e-mail :

gakuseik@tokuyama.ac.jp