

周南ロボコン 2021

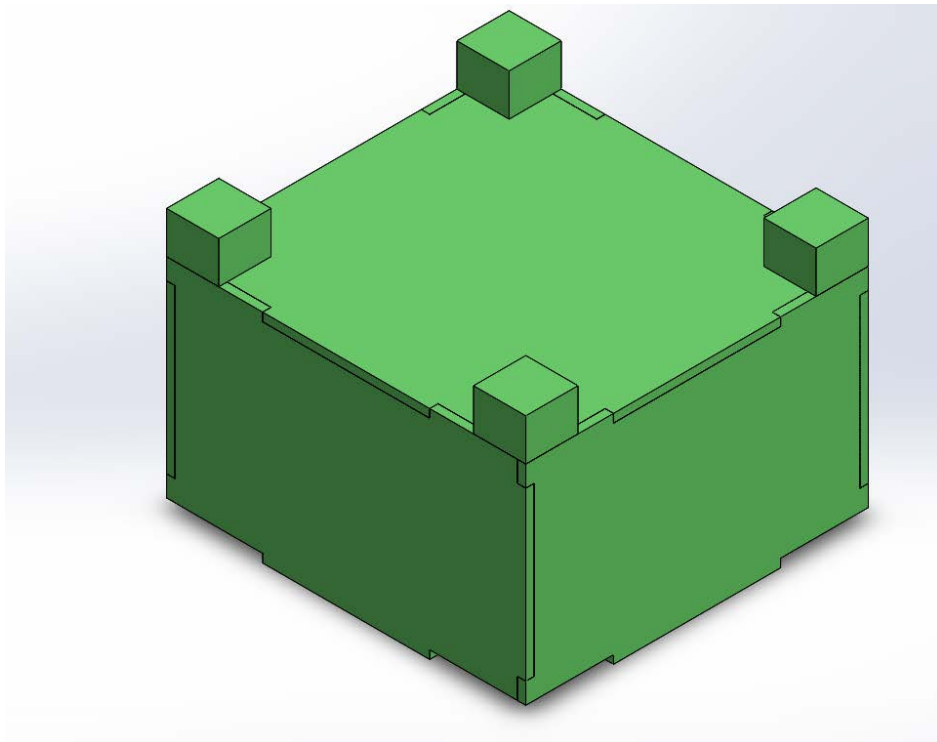
～追加ルール～

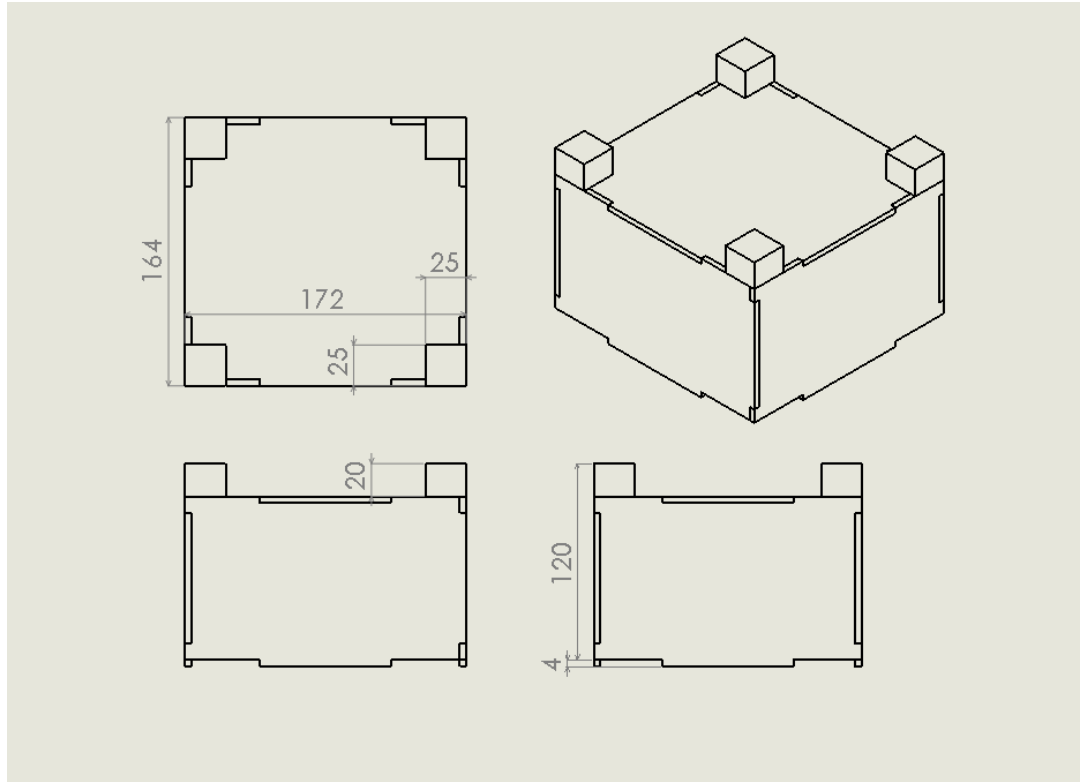
ロボットレストラン

(1) 追加ルール

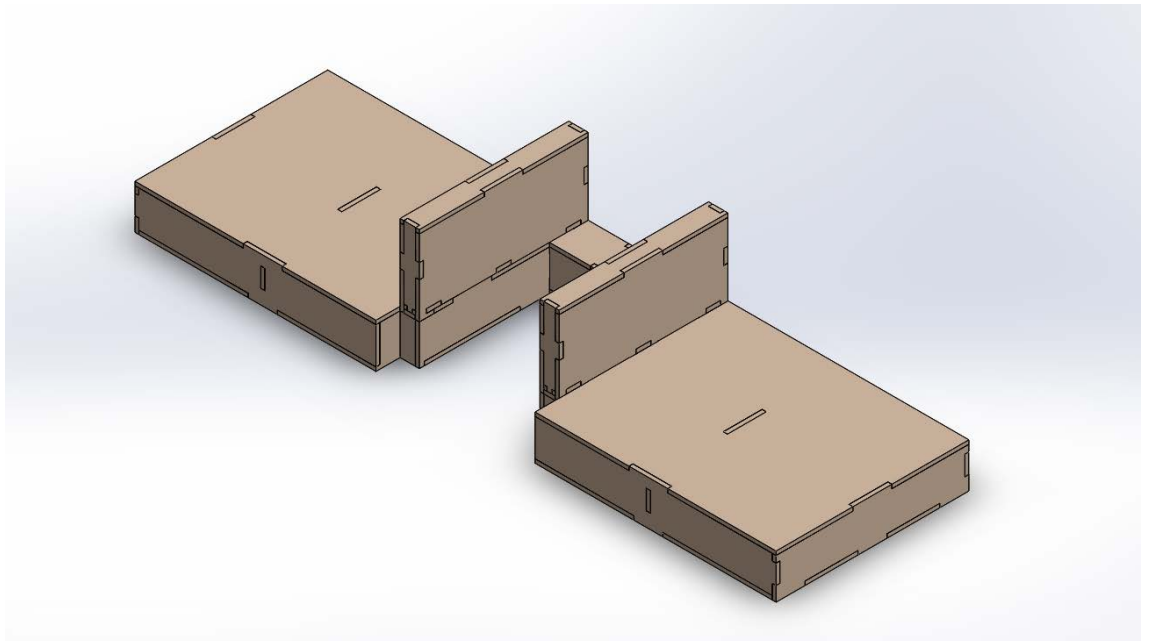
周南ロボコン 2021 について、新たに 2 つルールを追加します。

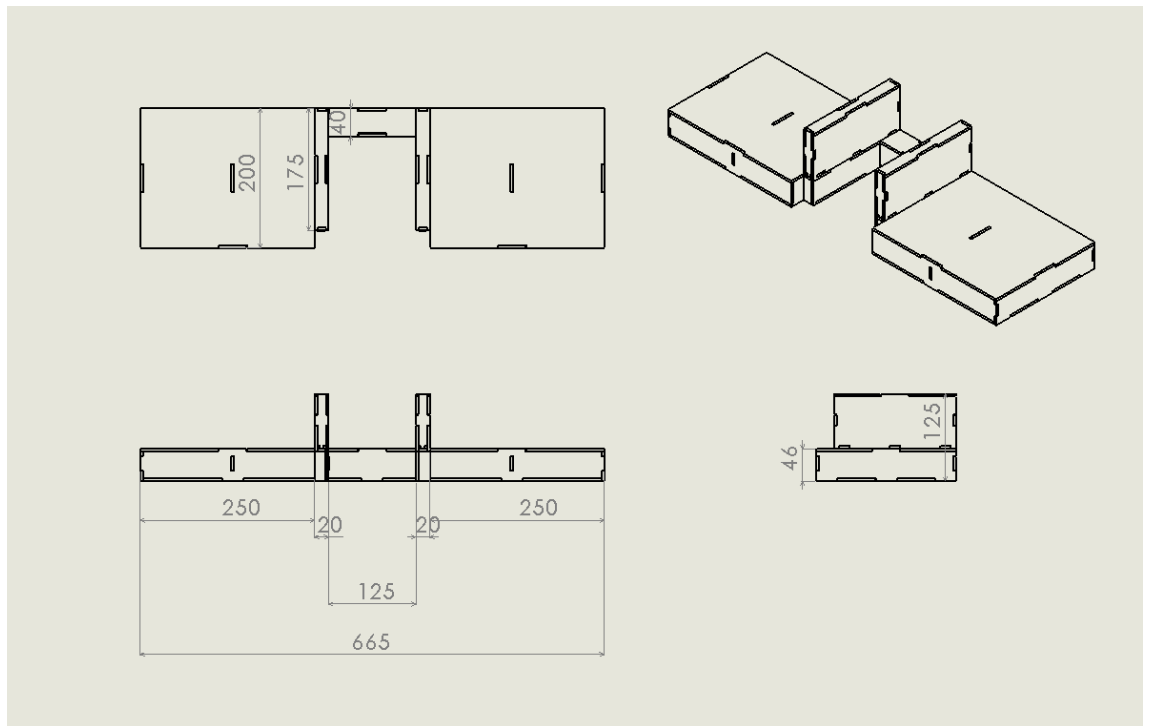
- ① ロボットを操縦する人のフィールド内への立ち入りを認めます。立ち入ることができる範囲は盛り付けエリア、お皿エリア、配膳エリアの全フィールドの底面のみとします。障害物である直方体や構造物の面は底面でないものとし、立ち入りを禁止します。また、立ち入りの際にロボットやお皿、ピンポン玉等に触れた場合にはリトライとします。
- ② お皿エリア内のお皿置き場を先のルールブックに示した形状のタイプ1と以下に示す形状のタイプ2の2種類の選択式とします。競技開始前にタイプ1か2を選択していただくため、前もってお皿置き場のタイプを選択しておいてください。お皿置き場のタイプ1の寸法は以下の通りです。



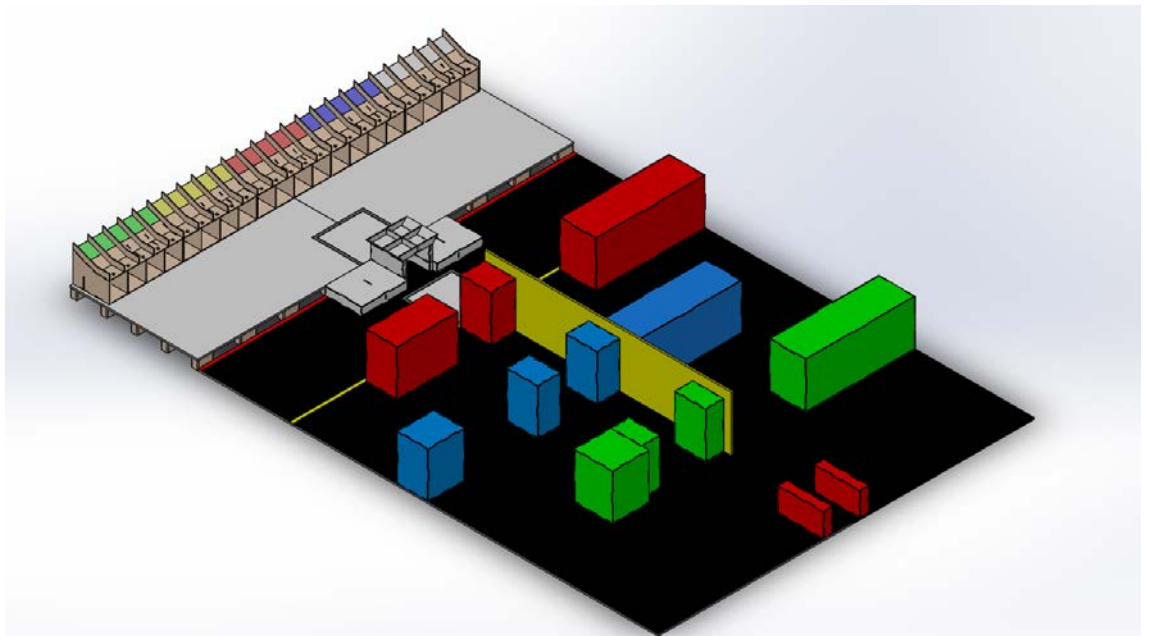


タイプ2の寸法は以下の通りです。





タイプ2を用いた場合のフィールドの全体図は、以下のようになります。



(会場においてフィールドの配色は以上の通りとします。)

周南ロボコン実行委員会 事務局 (学生課)
徳山工業高等専門学校 機械電気工学科 4 年
藤本 上総

e-mail: gakuseik@tokuyama.ac.jp

TEL: 0834-29-6235